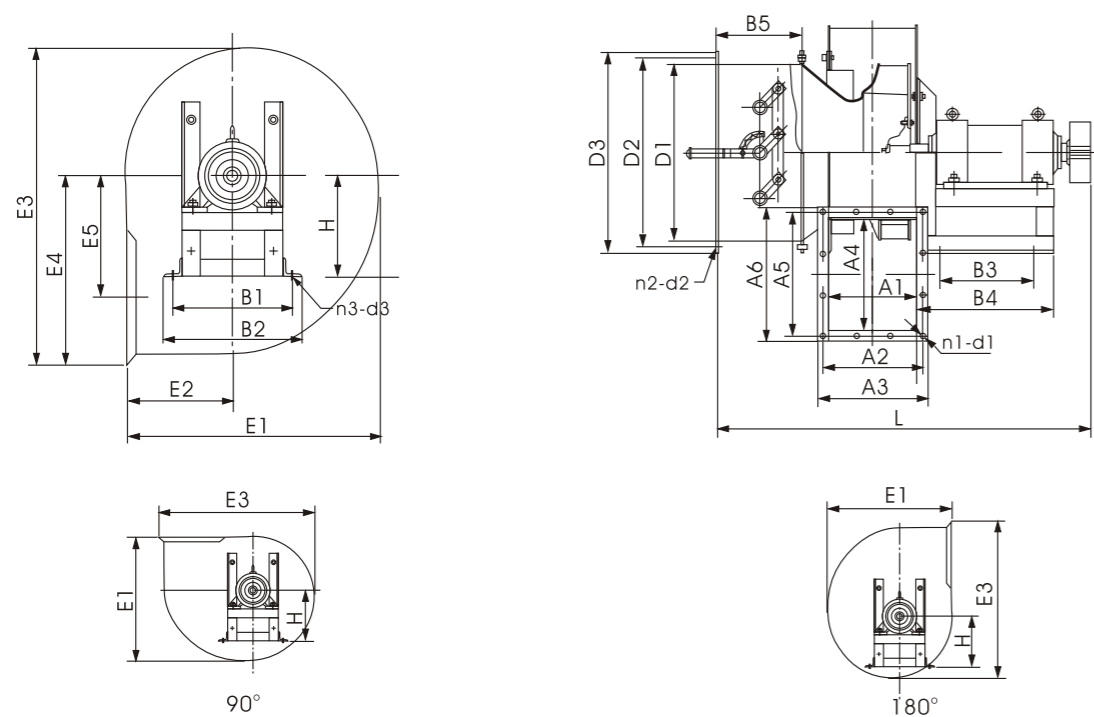




### 1、分体风机尺寸( 3.15C—6C)



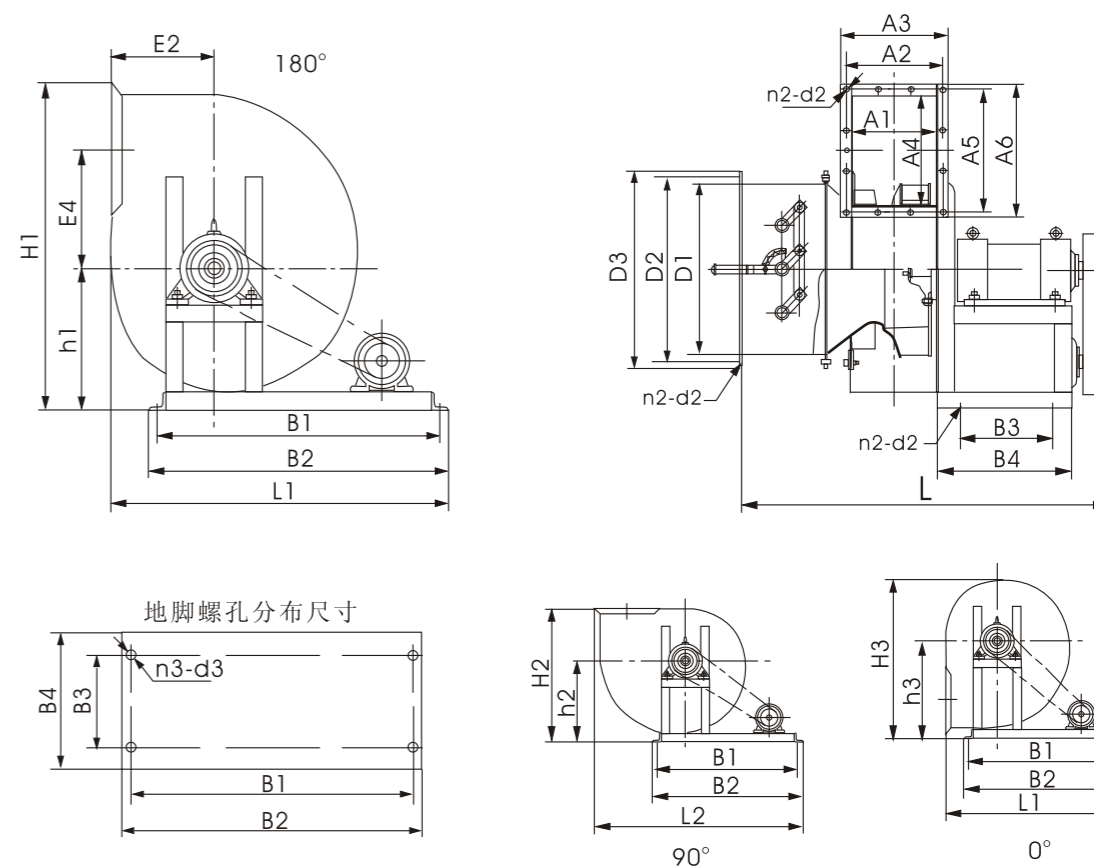
机号	出风口							进风口			
	A1	A2	A3	A4	A5	A6	n1-d1	D 1	D 2	D 3	n2-d2
3.15C	159	192	214	206	240	262	14-φ7	φ 256	φ 290	φ 320	8-φ8.5
4C	200	240	267	255	291	321	12-φ8.5	φ 410	φ 440	φ 470	8-φ10
5C	250	291	317	319	357	385	12-φ8.5	φ 510	φ 550	φ 580	12-φ10
6C	300	342	367	382	424	448	14-φ8.5	φ 610	φ 650	φ 680	12-φ10

机号	外形安装尺寸												
	B1	B2	B3	B4	B5	E1	E2	E3	E4	E5	H	L	n2-d2
3.15C	340	390	300	395	150	482	203	579	345	214	285	875	4-φ13
4C	340	390	300	395	200	609	254	742	442	282	285	985	4-φ13
5C	340	390	300	395	250	754	314	916	544	352	285	1100	4-φ13
6C	340	390	300	395	300	900	375	1090	646	422	385	1240	4-φ13

以上尺寸为标准产品尺寸，非标准产品尺寸不适用。  
本公司有权在不通知客户的情况下进行产品技术改进。如果要了解最新产品数据请与本公司联系。



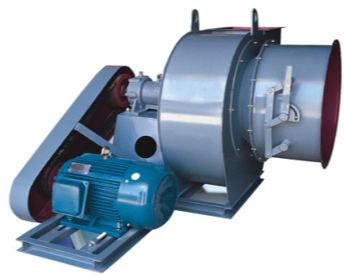
### 2、连体风机尺寸( 3.15C-5C)



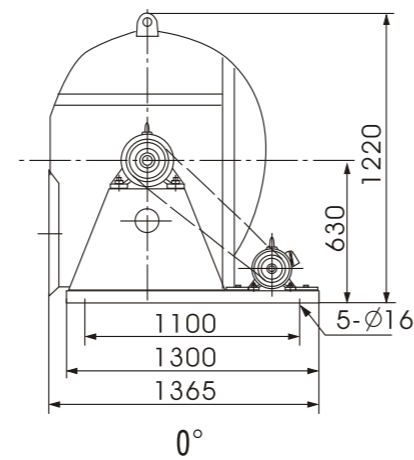
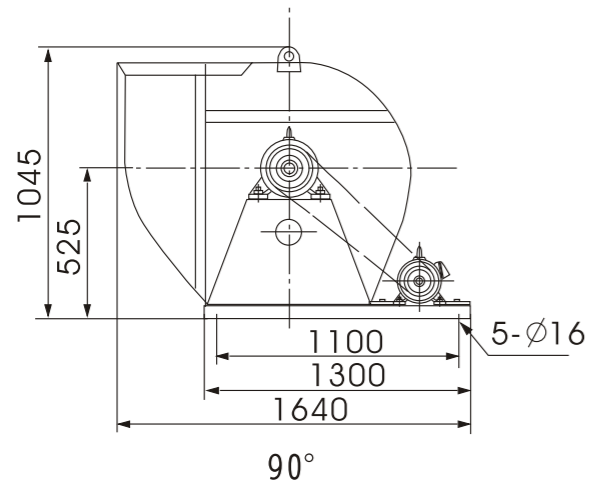
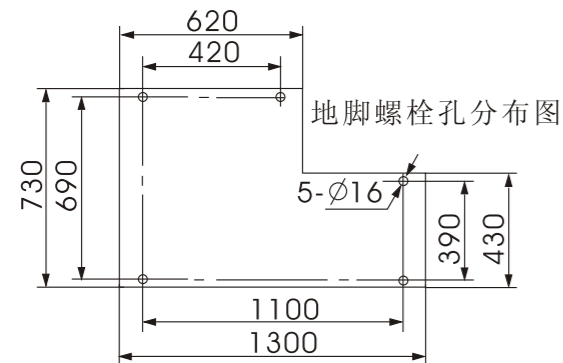
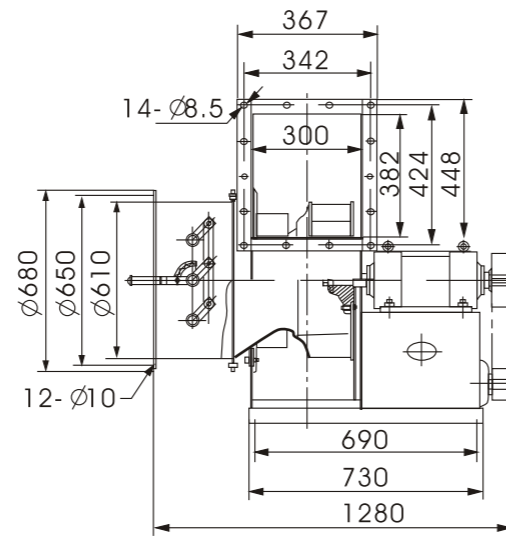
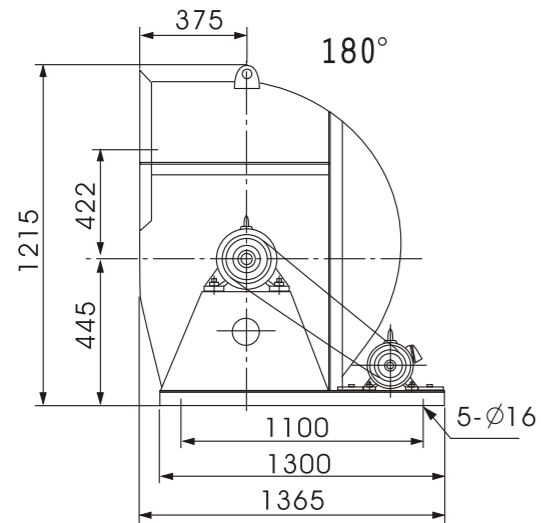
机号	出风口							进风口			
	A1	A2	A3	A4	A5	A6	n1-d1	D 1	D 2	D 3	n2-d2
3.15C	159	192	214	206	240	262	14-φ7	φ 256	φ 290	φ 320	8-φ8.5
4C	200	240	267	255	291	321	12-φ8.5	φ 410	φ 440	φ 470	8-φ10
5C	250	291	317	319	357	385	12-φ8.5	φ 510	φ 550	φ 580	12-φ10

机号	外形安装尺寸															
	B1	B2	B3	B4	n3-n3	E2	E4	H1	H2	H3	h1	h2	h3	L1	L2	L
3.15C	760	800	320	420	4-φ13	203	214	609	508	610	265	305	375	826	970	920
4C	870	920	330	430	4-φ14	254	282	777	634	785	335	380	485	982	1170	1020
5C	900	950	330	430	4-φ14	314	352	950	790	957	405	475	585	1072	1302	1135

以上尺寸为标准产品尺寸，非标准产品尺寸不适用。  
本公司有权在不通知客户的情况下进行产品技术改进。如果要了解最新产品数据请与本公司联系。



### 3、连体风机尺寸(6C)



### 七、使用及维护

- 1、风机启动前，首先应检查风机及管道内有无妨碍转动的物品，带轮、皮带是否可靠安装。
- 2、正式使用风机前必需进行试机，并确认以下项目：
  - A、接线正确
  - B、风机无异响
  - C、工作电流不超电机额定电流
  - D、风机旋向与标识相同
- 3、不要过于频繁的启动、停止。
- 4、不要让杂物堵住电机散热扇进风口及电机表面的散热齿，防止因为电机散热不良而导致的电机烧毁。
- 5、定期清理风轮表面积尘及油污，防止风轮动平衡遭到破坏而引起振动加剧。
- 6、带式传动系统在使用一段时间后，皮带会变得松软，需要用户定期张紧皮带。

### 八、常见故障及原因分析

故障名称	原因分析
风量不足	<ol style="list-style-type: none"> <li>1、系统管网存在较大泄露，应该检查管道密封情况。</li> <li>2、管网阻力不匹配，如图示意：管道特性阻力系统实际值与计算值相差过大。由一般管网特性方程<math>P=KQ^2</math>可知，如实际K值小于计算K值时，流量增大；如实际K值大于计算K值时，流量会不足。</li> <li>3、风机旋向不对。</li> </ol>
风机振动	<ol style="list-style-type: none"> <li>1、风轮平衡遭到破坏。</li> <li>2、基础不牢固或安装不紧固。</li> <li>3、转动件发生摩擦，并伴有异常响声。</li> <li>4、轴承损坏。</li> </ol>
电机过载	<ol style="list-style-type: none"> <li>1、流量超标或风管漏气。</li> <li>2、气体密度过大。</li> <li>3、电压过低或三相电机缺相运行。</li> </ol>
风机异响	<ol style="list-style-type: none"> <li>1、轴承损坏。</li> <li>2、风机旋转部件损坏。</li> <li>3、管道共振。</li> <li>4、风机喘振。</li> </ol>
风机无法启动	<ol style="list-style-type: none"> <li>1、空气开关过小，无法承受启动电流。</li> <li>2、电源未接好。</li> </ol>
皮带滑下	<ol style="list-style-type: none"> <li>1、皮带未张紧。</li> <li>2、两带轮的槽型不对中。</li> </ol>



性能参数表(1)

机号 NO	转速 r/min	序 号	全 压 Pa	流 量 m³/h	效率 %	内功率 kW	所需功率 kW	电 动 机	
								型号	功率 kW
3.15C	3250	1	1049	1323	71.4	0.540	0.739	Y90S-2	1.5
		2	1040	1489	75	0.573	0.784		
		3	1020	1654	77.4	0.605	0.828		
		4	990	1820	79.6	0.629	0.861		
		5	941	2000	81	0.646	0.884		
		6	873	2166	79.8	0.658	0.900		
		7	794	2331	76.6	0.671	0.918		
		8	716	2496	71.4	0.695	0.951		
	2990	1	883	1218	71.4	0.418	0.572	Y90S-2	1.5
		2	883	1370	75	0.448	0.613		
		3	883	1522	77.4	0.446	0.638		
		4	843	1674	79.6	0.493	0.675		
		5	794	1840	81	0.501	0.686		
		6	735	1992	79.8	0.510	0.698		
		7	657	2144	76.6	0.511	0.699		
		8	608	2297	71.4	0.543	0.743		
	2750	1	745	1120	71.4	0.325	0.445	Y90S-2	1.5
		2	745	1260	75	0.348	0.476		
		3	726	1400	77.4	0.365	0.499		
		4	706	1540	79.6	0.379	0.519		
		5	677	1692	81	0.393	0.548		
		6	628	1832	79.8	0.400	0.547		
		7	579	1973	76.6	0.414	0.567		
		8	520	2112	71.4	0.427	0.584		
4C	3300	1	1922	2751	73.4	2.00	2.74	Y112M-2	4
		2	1912	3095	77.0	2.13	2.91		
		3	1873	3439	79.4	2.25	3.08		
		4	1853	3783	81.6	2.39	3.27		
		5	1795	4158	83	2.50	3.42		
		6	1706	4502	81.8	2.61	3.57		
		7	1559	4846	78.6	2.67	3.65		
		8	1393	5190	73.4	2.73	3.74		
	2900	1	1481	2417	73.4	1.35	1.85	Y100L-2	3
		2	1481	2720	77.0	1.45	1.98		
		3	1442	3022	79.4	1.52	2.08		
		4	1432	3325	81.6	1.62	2.21		
		5	1383	3654	83	1.69	2.31		
		6	1324	3957	81.8	1.78	2.44		
		7	1206	4259	78.6	1.82	2.49		
		8	1079	4561	73.4	1.86	2.55		



性能参数表(2)

机号 NO	转速 r/min	序 号	全 压 Pa	流 量 m³/h	效率 %	内功率 kW	所需功率 kW	电 动 机	
								型号	功率 kW
5C	2900	1	2324	4723	73.4	4.15	5.68	Y132S2-2	7.5
		2	2314	5313	77.0	4.43	6.06		
		3	2256	5903	79.4	4.66	6.38		
		4	22369	6494	81.6	4.94	6.76		
		5	2167	7138	83	5.18	7.09		
		6	2069	7728	81.8	5.43	7.43		
		7	1893	8318	78.6	5.56	7.61		
		8	1687	8909	73.4	5.69	7.79		
	2620	1	1893	4267	73.4	3.05	4.71	Y132S1-2	5.5
		2	1883	4800	77.0	3.26	4.46		
		3	1844	5333	79.4	3.44	4.71		
		4	1824	5867	81.6	3.64	4.98		
		5	1775	6448	83	3.83	5.24		
		6	1687	6982	81.8	4.00	5.47		
		7	1540	7515	78.6	4.09	5.60		
		8	1373	8048	73.4	4.18	5.72		
6C	2850	1	3364	8020	75.4	9.94	13.60	Y160L-2	18.5
		2	3354	9022	79.0	10.64	14.56		
		3	3275	10025	81.4	11.20	15.33		
		4	3236	11027	83.6	11.85	16.22		
		5	3148	12121	85	12.47	17.06		
		6	3001	13124	83.8	13.05	17.86		
		7	2746	14126	80.6	13.36	18.28		
		8	2452	15129	75.4	13.66	18.69		
	2620	1	2844	7372	75.4	7.72	10.56	Y160M-2	15
		2	2834	8294	79.0	8.26	11.30		
		3	2775	9216	81.4	8.73	11.95		
		4	2736	10138	83.6	9.21	12.60		
		5	2658	11143	85	9.67	13.23		
		6	2540	12064	83.8	10.15	13.89		
		7	2324	12986	80.6	10.40	14.23		
		8	2069	13908	75.4	10.60	14.51		